

BILBATTERIER (SMF) - 50 000 STARTER

Lämpade för fordon med extra utrustning

YBX5334
Startbatteri, personbil, serie 5000: 12 V / 100 Ah

- Upp till 50 000 motorstarter
- Tät och läckagesäker
- Idealiskt för fordon med extra utrustning



Produktbeskrivning

Yuasas 5000-serie består av bilbatterier med kalcium/kalcium-teknik. De kombinerar de senaste tekniska framstegen av batteridesign med maximal prestanda och avsevärt ökad livslängd. Jämfört med konventionella batterier klarar Yuasas batteri i 5000-serien upp mot 40 % fler cykler. 5000-serien består av 14 modeller i 12 V-utförande med kapacitet från 48 till 110 Ah. Med Yuasa 5000 täcker man ca. 70 % av alla bilmodeller i Sverige. Alla 5000-batterier överensstämmer med EN50342:2006 för underhållsfria batterier (mycket låg vattenförlust). Batterierna är utrustade med statusindikering för enkel överblick av batteriets status samt gnistskydd mot externa gnistor, vilket ger optimalt skydd vid yttre påverkan.

TEKNISK DATA

Egenskaper

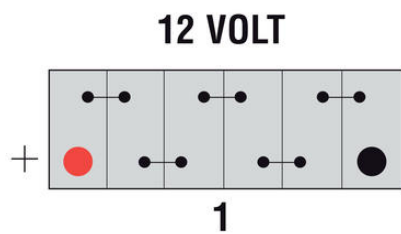
Spänning	12 V
Kapacitet	100 Ah
Kapacitet C20	100 Ah
Startström (CCA)	830 A
Celltyp	SMF
Cyklingstålighet	E1
Laddningsmottaglighet	C2
Vattenförbrukning	W4
Vibration	V3

Utförande

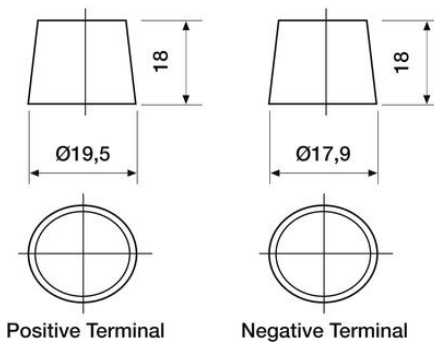
Polställning	1
Poltyp	T1
Klack	B1

Mått

Längd	303 mm
Bredd	174 mm
Höjd	222 mm
Vikt	21,9 kg



T1 Standard DIN Post



B1

